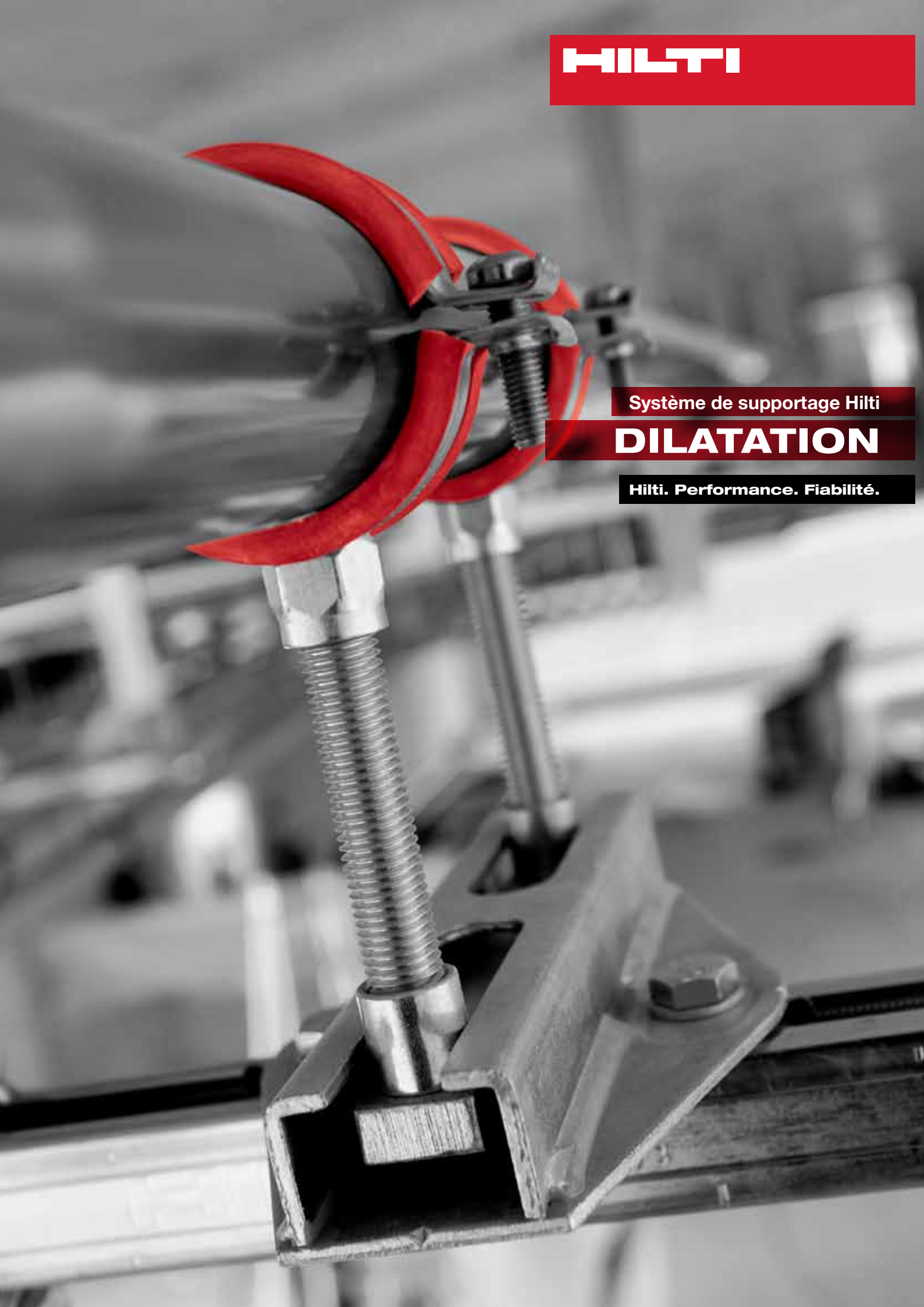


**HILTI**

Système de supportage Hilti

**DILATATION**

Hilti. Performance. Fiabilité.



**Dilatation****4****Courseur**

page 74

**Rotule**

page 76

**Point fixe**

page 78

**Collier pour point fixe**

page 82

**4**

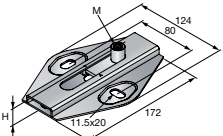
## Curseur à coulisse MSG 1,0

### Avantages

- Pour utilisation en suspension ou en élévation
- Conçu pour une utilisation avec les colliers Hilti
- Résistant à des températures jusqu'à 130°C
- Faible hauteur
- La glissière ne peut pas s'échapper

### Données techniques

Matériau	S235JRG - DIN EN 10025
Finition de surface	Electro-zingué
Coefficient de friction	0,18
Résistance à la température	-40 - +130 °C

	Désignation	Filetage - M	Hauteur - H	Charge maximale - F	Déplacement max.	Cond.	Code article
	MSG 1,0 M8/10	M8, M10	27 mm	1 kN	80 mm	10 pcs	248205
	MSG 1,0 M12/16	M12, M16	35 mm	1 kN	80 mm	10 pcs	248206

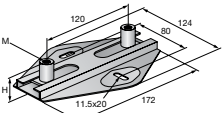
## Curseur à coulisse MSG 1,75

### Avantages

- Classes de charges adaptées aux colliers Hilti
- Pour une utilisation en suspension ou en élévation
- Glissière plastique intégrée
- Mouvement de glissement souple tel que basculement imposible
- La glissière ne peut pas s'échapper

### Données techniques

Matériau	S235JRG - DIN EN 10025
Finition de surface	Electro-zingué
Coefficient de friction	0,18
Résistance à la température	-40 - +130 °C

	Désignation	Filetage - M	Hauteur - H	Charge maximale - F	Déplacement max.	Cond.	Code article
	MSG 1,75 M8/10D	M8, M10	27 mm	1,75 kN	94 mm	10 pcs	248209
	MSG 1,75 M12/16D	M12, M16	35 mm	1,75 kN	94 mm	10 pcs	248210

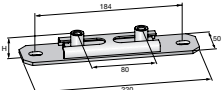
## Curseur à rouleaux double axe MSG-UK

### Avantages

- Course dans 2 directions possibles en combinaison avec les curseurs MSG
- Résistant à des températures jusqu'à 130°C

### Données techniques

Matériau	S235JRG - DIN EN 10025
Finition de surface	Electro-zingué
Coefficient de friction	0,18
Résistance à la température	-40 - +130 °C

	Désignation	Filetage - M	Hauteur - H	Charge maximale - F	Déplacement max.	Cond.	Code article
	MSG-UK D1,75	M8, M10	28 mm	1,75 kN	54 mm	10 pcs	337115

## Curseur à rouleaux MRG 2,0

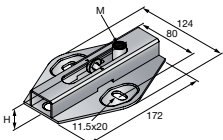
### Avantages

- Pour une utilisation en suspension ou en élévation
- Classes de charges adaptées aux colliers Hilti
- Résistant à des températures de 300 °C grâce à l'absence de pièces en matière plastique
- Plaque de base rigide pour système de montage par rails MQ

### Données techniques

Matériau	S235JRG - DIN EN 10025
Finition de surface	Electro-zingué
Coefficient de friction	0,08
Résistance à la température	-40 - +300 °C
Agrément	Tenue au feu IBMB 3363/7026



	Désignation	Filetage - M	Hauteur - H	Charge maximale - F	Déplacement max.	Cond.	Code article
	MRG 2,0 M10/12	M10, M12	33 mm	2 kN	80 mm	5 pcs	243550

## Curseur à rouleaux MRG 4,0

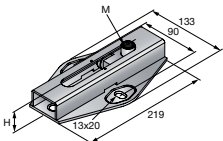
### Avantages

- Classes de charges adaptées aux colliers Hilti
- Platine adaptée au système de supportage MQ
- Mouvement de roulement souple sur glissière
- Mouvement large : marque centrale pour réglage à zéro



### Données techniques

Matériau	S235JRG - DIN EN 10025
Finition de surface	Electro-zingué
Coefficient de friction	0,08
Résistance à la température	-40 - +300 °C
Agrément	Tenue au feu IBMB 3363/7026

	Désignation	Filetage - M	Hauteur - H	Charge maximale - F	Déplacement max.	Cond.	Code article
	MRG 4,0 M12/16	M12, M16	39 mm	4 kN	120 mm	5 pcs	243551

4

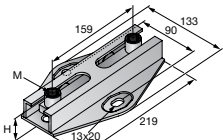
## Curseur à rouleaux double MRG-D6

### Avantages

- Pour une utilisation en suspension ou en élévation
- Classes de chargement coordonnées avec les colliers Hilti
- Résistant à des températures de 300°C grâce à l'absence de pièces en matière plastique
- Plaque de base rigide pour système de montage par rails MQ
- Sécurisée pour empêcher le glissement

### Données techniques

Matériau	S235JRG - DIN EN 10025
Finition de surface	Electro-zingué
Coefficient de friction	0,08
Résistance à la température	-40 - +300 °C

	Désignation	Filetage - M	Hauteur - H	Charge maximale - F	Déplacement max.	Cond.	Code article
	MRG-D6	M12, M16	43,5 mm	8 kN	116 mm	5 pcs	334131

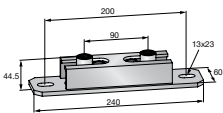
## Curseur à rouleaux double axe MRG-UK D6

### Avantages

- Mouvement dans 2 directions possible en combinaison avec les curseurs MRG
- Résistant à des températures de 300°C grâce à l'absence de pièces en matière plastique

### Données techniques

Matériau	S235JRG - DIN EN 10025
Finition de surface	Electro-zingué
Coefficient de friction	0,08
Résistance à la température	-40 - +300 °C
Informations supplémentaires	Deux vis M12 pour montage sous curseur MRG-D6

	Désignation	Filetage - M	Hauteur - H	Charge maximale - F	Déplacement max.	Cond.	Code article
	MRG-UK D6	M12, M16	44,5 mm	6 kN	46 mm	5 pcs	336755

## Rotule à coulisse MPSPG

### Applications

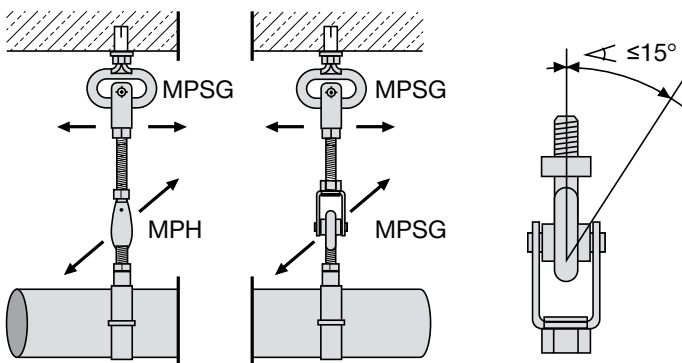
- Point de fixation unitaire pour tubes et gaines de ventilation
- Compatible avec les systèmes de rail MQ/MM

### Avantages

- Pour installations soumises à des variations de température
- Hauteur de montage limitée
- Permet un certain déplacement de la fixation lorsque les tuyaux se dilatent
- Une seule rotule par point de fixation
- Peut être utilisée près d'installation avec coudes

### Données techniques

Matériau	DD11 - DIN EN 10111
Finition de surface	Electro-zingué



	Désignation	Filetage - M	Largeur - B	Hauteur - H	Charge maximale - F	Déplacement max.	Portée (pente)	Ajustement max. en hauteur	Cond.	Code article
	MPSG-M8	M8	57 mm	73 mm	0,8 kN	25 mm	15 °	18 mm	25 pcs	338994
	MPSG-M10	M10	70 mm	85 mm	1,5 kN	30 mm	15 °	15 mm	25 pcs	338995

## Rotule articulée pour charges lourdes MPH



### Applications

- Pour applications de fixation de tubes horizontaux et orientables
- Fixation par un seul point de tubes et de systèmes d'évacuation
- Compatible avec les systèmes de rail MQ/MM

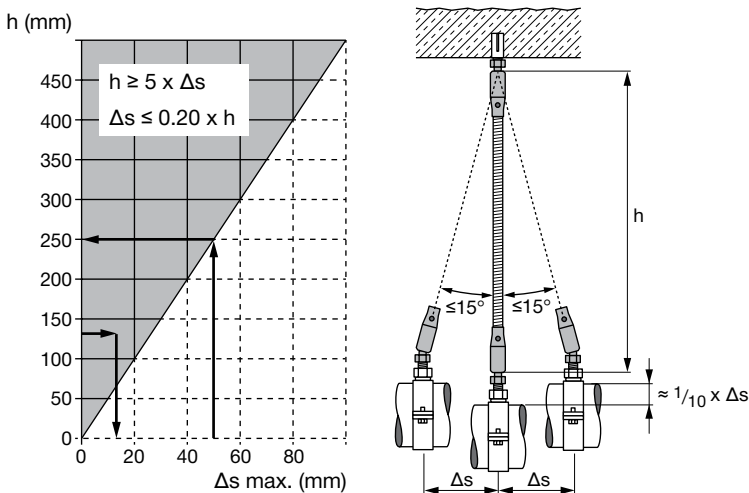
### Avantages

- Effet pendulaire flexible (déflexion max. 15°) si utilisé par paires
- Ajustement facile de la hauteur
- Grande capacité en traction

### Données techniques

<b>Matériau</b>	Acier
<b>Finition de surface</b>	Electro-zingué

	Désignation	Filetage - M	Charge maximale - F	Cond.	Code article
	MPH M8	M8	2,5 kN	50 pcs	418035
	MPH M10	M10	2,5 kN	50 pcs	418036



## Kit isolé pour point fixe MFPI

### Applications

- Si la direction d'une force est inconnue ou varie, le point fixe doit prendre appui sur les deux côtés
- Les valeurs de charge données s'appliquent uniquement aux chevilles Hilti HST
- Isolation phonique selon DIN 4109
- La charge recommandée en direction du tube axial dépend de la hauteur H de l'appui

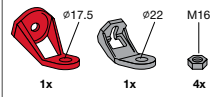
### Avantages

- La modularité du système permet une grande liberté en termes de poids, charge et renforcement
- Installation ultérieure simple possible
- Colerette étroite pour une isolation facile
- Espacement rapproché possible
- Facile à assembler et à monter
- Système modulaire et flexible

## Kit isolé pour point fixe MFP-API 1

### Données techniques

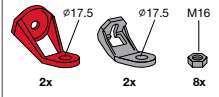
Composition du matériau	Acier
Finition de surface	Electro-zingué
Plage de hauteurs - H	170 - 1200 mm
Atténuation phonique	10 dB (A)

	Désignation	Poids	Contenu de l'emballage	Cond.	Code article
	MFP-API 1	1829 g	4x Ecrou hexagonal M16 1x Tirant MFP S 1x Tirant MFP 20	1 pce	<b>254461</b>

## Kit isolé pour point fixe MFP-API 2

### Données techniques

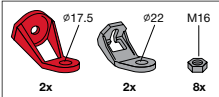
Composition du matériau	Acier
Finition de surface	Electro-zingué
Plage de hauteurs - H	140 - 1200 mm
Atténuation phonique	10 dB (A)

	Désignation	Poids	Contenu de l'emballage	Cond.	Code article
	MFP-API 2	3326 g	8x Ecrou hexagonal M16 2x Tirant MFP S 2x Tirant MFP 16	1 pce	<b>254462</b>

## Kit isolé pour point fixe MFP-API 3

### Données techniques

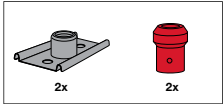
Composition du matériau	Acier
Finition de surface	Electro-zingué
Plage de hauteurs - H	250 - 1200 mm
Atténuation phonique	10 dB (A)

	Désignation	Poids	Contenu de l'emballage	Cond.	Code article
	MFP-API 3	3420 g	8x Ecrou hexagonal M16 2x Tirant MFP S 2x Tirant MFP 20	1 pce	<b>254463</b>

## Kit isolé pour point fixe MFP-BPI 16

### Données techniques

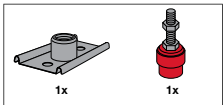
Composition du matériau	Acier
Finition de surface	Electro-zingué
Plage de hauteurs - H	140 - 800 mm
Atténuation phonique	10 dB (A)

	Désignation	Poids	Contenu de l'emballage	Cond.	Code article
	MFP-BPI 16	2780 g	2x Plaque de base MFP-GP 2x Bouton-poussoir MFP I16	1 pce	<b>254459</b>

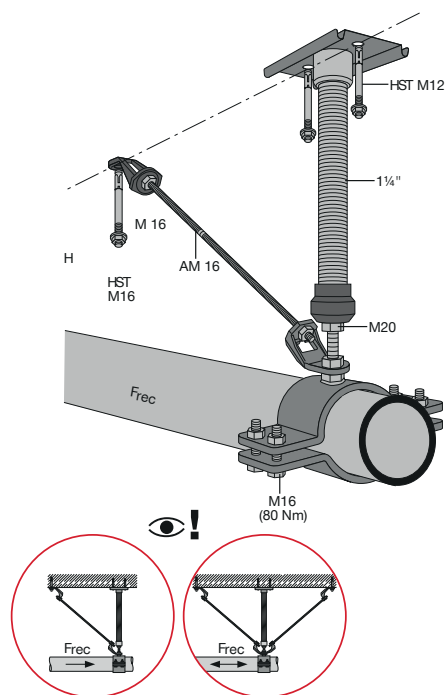
## Kit isolé pour point fixe MFP-BPI 20

### Données techniques

Composition du matériau	Acier
Finition de surface	Electro-zingué
Plage de hauteurs - H	140 - 800 mm
Atténuation phonique	10 dB (A)

	Désignation	Poids	Contenu de l'emballage Cond.	Cond.	Code article
	MFP-BPI 20	1642 g	1x Plaque de base MFP-GP 1x Bouton-poussoir MFP I16	1 pce	<b>254460</b>

## Point fixe MFPI 1



### Articles nécessaires

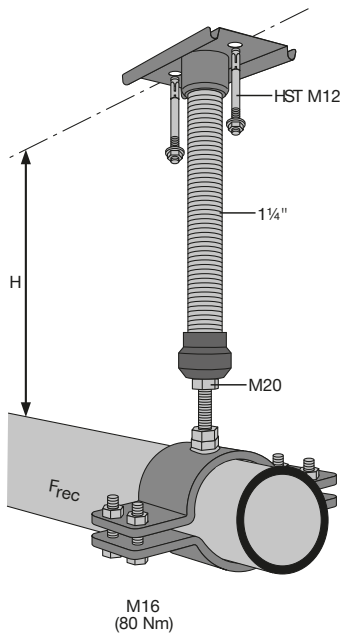
Collier pour point fixe	MFP-NW	Selon diamètre
Kit isolé pour point fixe	MFP-BPI 20	254460
Kit isolé pour point fixe	MFP-API 1	254461
Tige filetée	AM 16	216422
Tube fileté	1 1/4 "	248532
Goujon de sécurité	2x HST M12/20	371587
Gonjon de sécurité	HST M16/25	371593

### Données techniques

Hauteur minimum $H_{min}$	170 mm
Hauteur maximum $H_{max}$	1200 mm
Charge recommandée $F_{rec}$	3 kN



## Point fixe MFPI 1a



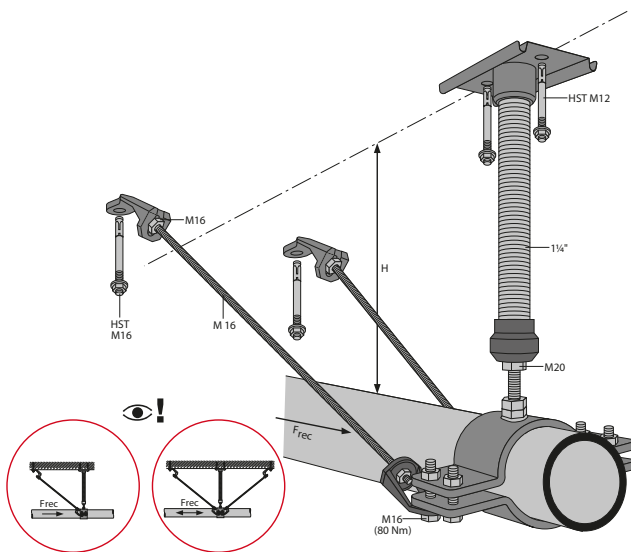
### Articles nécessaires

Collier pour point fixe	MFP-NW	Selon diamètre
Kit isolé pour point fixe	MFP-BPI 20	254460
Tube fileté	1 1/4 "	248532
Goujon de sécurité	2x HST M12/20	371587

### Données techniques

Hauteur minimum $H_{\min}$	140 mm
Hauteur maximum $H_{\max}$	800 mm
Charge recommandée $F_{\text{rec}}$	480 Nm/H [mm] $\leq$ 3 kN

## Point fixe MFPI 2



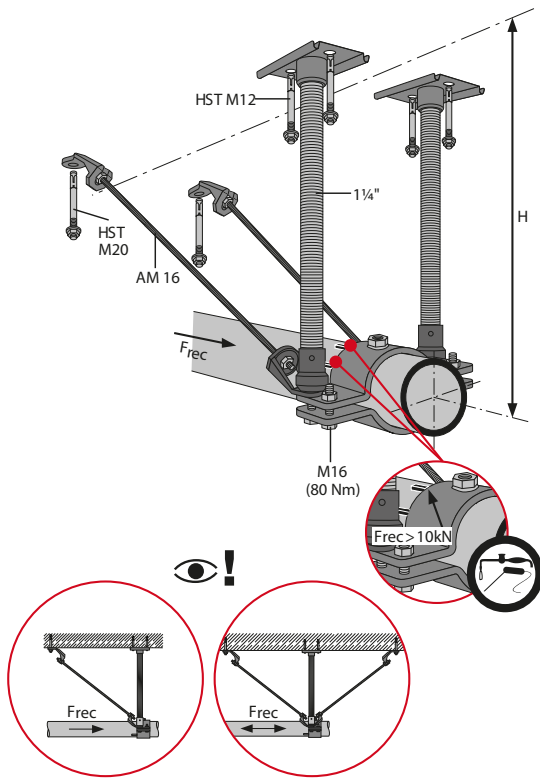
### Articles nécessaires

Collier pour point fixe	MFP-NW	Selon diamètre
Kit isolé pour point fixe	MFP-BPI 20	254460
Kit isolé pour point fixe	MFP-API 2	254462
Tube fileté	1 1/4 "	248532
Tige filetée	2 x AM 16	216422
Goujon de sécurité	2x HST M12/20	371587
Gonjon de sécurité	HST M16/25	371593

### Données techniques

Hauteur minimum $H_{\min}$	140 mm
Hauteur maximum $H_{\max}$	1200 mm
Charge recommandée $F_{\text{rec}}$	10 kN

### Point fixe MFPI 3



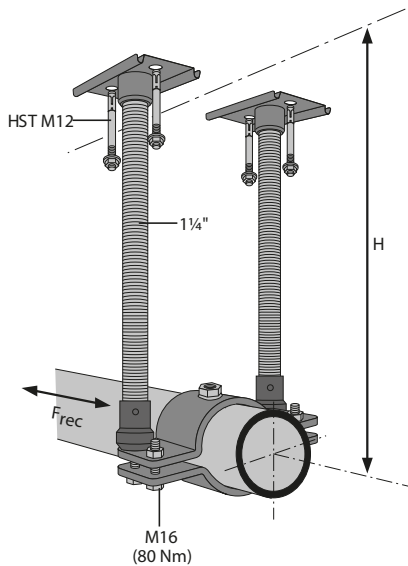
### Articles nécessaires

Collier pour point fixe	MFP-NW	Selon diamètre
Kit isolé pour point fixe	MFP-BPI 16	254459
Kit isolé pour point fixe	MFP-API 3	254463
Tube fileté	2x 1 1/4 "	248532
Tige fileté	2x AM 16	216422
Goujon de sécurité	4x HST M12/20	371587
Gonjon de sécurité	2x HST M16/25	371593

### Données techniques

Hauteur minimum $H_{min}$	140 mm
Hauteur maximum $H_{max}$	1200 mm
Charge recommandée $F_{rec}$	20 kN

### Point fixe MFPI 3a



### Articles nécessaires

Collier pour point fixe	MFP-NW	Selon diamètre
Kit isolé pour point fixe	MFP-BPI 16	254459
Tube fileté	2x 1 1/4 "	248532
Goujon de sécurité	4x HST M12/20	371587

### Données techniques

Hauteur minimum $H_{min}$	140 mm
Hauteur maximum $H_{max}$	1200 mm
Charge recommandée $F_{rec}$	960 Nm/H [mm] ≤ 6 kN

## Collier pour point fixe MFP

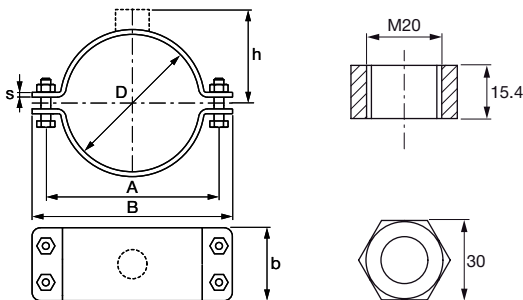


### Applications

- Pour pose de tubes jusqu'à 273 mm soumis à des variations de températures

### Avantages

- Installation rapide et facile en hauteur
- Flexibilité grâce à la conception modulaire
- Valeurs de charges testées



### Données techniques

Composition du matériau	UST37-2, S235JR
Finition de surface	Electro-zingué

Désignation	Plage de serrage - D	Diamètre nominal du tuyau	Largeur - B	Largeur et épaisseur de section du collier (b x s)	Distance du centre du tube au sommet - h	Distance entre les trous - A	Vis de serrage	Cond.	Code article
MFP NW15	21 - 22 mm	1/2 "	129 mm	90 x 6 mm	29 mm	84 mm	M16	12 pcs	243521
MFP NW20	25 - 27 mm	3/4 "	134 mm	90 x 6 mm	31 mm	90 mm	M16	12 pcs	243522
MFP NW25	33 - 35 mm	1 "	143 mm	90 x 6 mm	34 mm	99 mm	M16	12 pcs	243524
MFP NW32	42 - 45 mm	1-1/4 "	155 mm	90 x 6 mm	39 mm	111 mm	M16	12 pcs	243525
MFP NW40	47 - 50 mm	1-1/2 "	160 mm	90 x 6 mm	42 mm	116 mm	M16	12 pcs	243526
MFP 54/56	54 - 56 mm		167 mm	90 x 6 mm	45 mm	123 mm	M16	12 pcs	243527
MFP NW50	57 - 61 mm	2 "	171 mm	90 x 6 mm	45 mm	127 mm	M16	12 pcs	243528
MFP 63/66	63 - 66 mm		176 mm	90 x 6 mm	47 mm	132 mm	M16	12 pcs	243529
MFP 68/72	68 - 72 mm		183 mm	90 x 6 mm	50 mm	139 mm	M16	12 pcs	243530
MFP NW65	75 - 79 mm	2-1/2 "	196 mm	90 x 8 mm	56 mm	152 mm	M16	12 pcs	243531
MFP NW80	88 - 90 mm	3 "	208 mm	90 x 8 mm	61 mm	164 mm	M16	12 pcs	243532
MFP NW100	108 - 112 mm		231 mm	90 x 8 mm	72 mm	187 mm	M16	6 pcs	243533
MFP 4"	110 - 115 mm	4 "	235 mm	90 x 8 mm	74 mm	191 mm	M16	6 pcs	243534
MFP 125/127	125 - 127 mm		245 mm	90 x 8 mm	79 mm	201 mm	M16	6 pcs	243535
MFP NW125	133 - 140 mm	5 "	262 mm	90 x 8 mm	75 mm	218 mm	M16	6 pcs	243536
MFP NW150	158 - 162 mm		283 mm	90 x 8 mm	95 mm	139 mm	M16	6 pcs	243537
MFP 6"	165 - 169 mm	6 "	300 mm	90 x 8 mm	99 mm	256 mm	M16	6 pcs	243538
MFP 193/200	193 - 200 mm		322 mm	90 x 8 mm	114 mm	278 mm	M16	6 pcs	243539
MFP NW200	219 - 219 mm	8 "	343 mm	90 x 8 mm	124 mm	299 mm	M16	6 pcs	243540
MFP 244/250	244 - 250 mm		374 mm	90 x 8 mm	139 mm	329 mm	M16	3 pcs	243541
MFP NW250	267 - 273 mm		398 mm	90 x 8 mm	150 mm	354 mm	M16	3 pcs	243542

## Collier eau glacée pour point fixe KF-FP



### Applications

- Pour montage de tubes froids pour l'industrie et la climatisation de diamètre jusqu'à 609 mm
- Pare-vapeur nécessaire KF 30/45

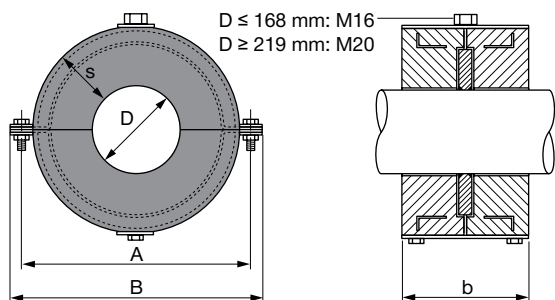
### Avantages

- Collier pour point fixe en deux parties conçu pour chaque diamètre de tube
- Installation simple, vis et accessoires inclus pour les différentes conditions de charge
- Charges de traction importante reprises par l'anneau métallique soudé sur le tube

### Données techniques

<b>Composition du matériau</b>	Mousse de polyuréthane à alvéoles fermées
<b>Plage de résistance thermique</b>	-45 - 105 °C
<b>Conductivité thermique (valeur <math>\lambda</math> approx.)</b>	0,042 W/mK
<b>Densité approx.,</b>	250 kg/m <sup>3</sup>
<b>Résistance à la compression <sup>1)</sup></b>	2,4 N/mm <sup>2</sup>
<b>Résistance à la diffusion</b>	Comportement pare-vapeur grâce à la structure en cellules fermées de la mousse rigide PUR

1) ASTM D638



Désignation	Diamètre - D	Largeur - B	Largeur et épaisseur de section du collier (b x s)	Charge axiale maximale - Fx	Distance entre les trous - A	Vis de serrage	Couple de serrage	Cond.	Code article
KF-FP 76	76,1 mm	203 mm	100 x 30 mm	2 kN	173 mm	M10	5 Nm	1 pce	335291
KF-FP 89	88,9 mm	211 mm	100 x 30 mm	2,5 kN	181 mm	M10	5 Nm	1 pce	335292
KF-FP 114	114,3 mm	274 mm	120 x 40 mm	3 kN	238 mm	M10	5 Nm	1 pce	335293
KF-FP 133	133 mm	300 mm	120 x 40 mm	3 kN	264 mm	M12	10 Nm	1 pce	335294
KF-FP 140	139,7 mm	300 mm	120 x 40 mm	3,35 kN	264 mm	M12	10 Nm	1 pce	335295
KF-FP 159	159 mm	319 mm	120 x 40 mm	3,83 kN	279 mm	M12	10 Nm	1 pce	335296
KF-FP 168	168,3 mm	328 mm	120 x 40 mm	4,04 kN	288 mm	M12	10 Nm	1 pce	335297
KF-FP 219	219,1 mm	439 mm	200 x 60 mm	5,26 kN	399 mm	M12	10 Nm	1 pce	335167
KF-FP 273	273 mm	493 mm	200 x 60 mm	8,19 kN	453 mm	M16	20 Nm	1 pce	335169
KF-FP 356	355,6 mm	576 mm	200 x 60 mm	12,8 kN	536 mm	M16	20 Nm	1 pce	335171
KF-FP 406	406,4 mm	646 mm	240 x 60 mm	19,51 kN	596 mm	M16	20 Nm	1 pce	335173
KF-FP 457	457 mm	697 mm	240 x 60 mm	21,94 kN	647 mm	M16	20 Nm	1 pce	335174
KF-FP 508	508 mm	748 mm	240 x 60 mm	24,38 kN	698 mm	M16	20 Nm	1 pce	335175
KF-FP 609	609 mm	848 mm	280 x 60 mm	29,23 kN	798 mm	M16	20 Nm	1 pce	335176

Livrés avec un anneau à souder sur le tube (passer l'anneau avant d'assembler les tubes).

**Hilti. Performance. Fiabilité.**

**Service client 0 825 01 05 05**

Hilti France | 1 rue Jean Mermoz | 78778 Magny les Hameaux | T +33 1 30 12 50 00 | F + 33 1 30 12 50 12 | [www.hilti.fr](http://www.hilti.fr)  
© 02/2014 | Hilti = marque déposée du Groupe Hilti. Photos et textes non contractuels, sous réserve d'erreur typographique | MK homologation | Ref 2038 | 4 000 ex.